

Follo Corpus G



Follo Futura har produsert behandlings- og undersøkelsesbenker gjennom mange år. Follo Corpus G er en gynekologbenk som er en videreutvikling av Masolettbenken.

Follo Corpus G leveres med tre puter; hode-, rygg- og setepute. Benkens hodeputen kan justeres opptil 40 grader og ned til -90 grader. Ryggputen kan justeres opp til 60 grader og seteputen kan justeres til 25 grader.

Kunden kan velge mellom elektrisk eller hydraulisk løftemekanisme. Som standard leveres benken med sentralt hjulløftssystem og betjeningsbøyle for elektrisk hev/senk eller hydraulisk pumpe for hev/senk. Den elektriske hev/senk funksjonen har rail switch. Alternativt kan man velge mellom foot switch eller håndkontroll.

Benken har en løftekapasitet på 170 kg, mens maks statisk ladet er 250 kg. Benken har en vekt på 75 kg. Standard lengde på putene er 197 cm og standard bredde 70cm. Benken kan heves til maks 97 cm og senkes til minimum 45 cm. Benken leveres med papirrullholder og dryppebrett. Papirrullholder monteres i hode partiet. Som ekstrautstyr tilbys nesehullkloss og benholdere.

Putene er lekkert utformet og har myk liggeflate som gir god komfort, noe pasienter setter stor pris på. Benkene leveres med skai i seks standard farger; sort, antrasitt, orkidé, cyklamen, eggeskall og kornblå. Understellet er laget av stål og leveres i en grå lakkutførelse som standard.

Follo Futura er ISO-sertifisert og produktene som produseres har vært gjennom bedriftens kvalitetskontroll. Alle benkene er CE-godkjente.

Benkene er i sin helhet produsert i Norge.

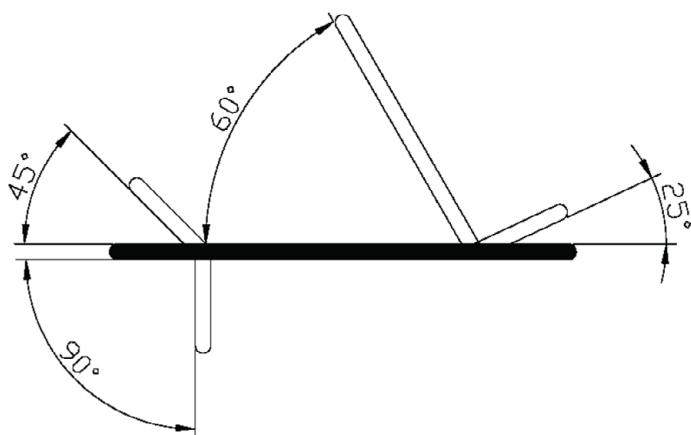
| Vekt: | Løftekapasitet: | Max. statisk ladet: | Alternativ kontroll: |
|-------|-----------------|---------------------|---|
| 85 kg | 170 kg | 250 kg | Håndkontroll System for heving og senking |

Tekniske spesifikasjoner

| Varenummer: | Høyde: | Lengde/bredde: | Antall puter: | Løftesystem: |
|-------------|----------|----------------|---------------|------------------------|
| 124-303596 | 45-97 cm | 196 x 70 cm | 3 | Elektrisk Fotkontroll |
| 124-303597 | 45-97 cm | 196 x 70 cm | 3 | Elektrisk Håndkontroll |
| 124-303196 | 45-97 cm | 196 x 70 cm | 3 | Hydraulisk |

Justeringer

Hode, rygg og sete



Ekstra utstyr

Nesehullkloss 119-310056



FOLLO FUTURA

ALFAcare

AlfaCare AS, Heddalsveien 11, bygg 140, 3674 Notodden
Tlf: 35 02 95 95 / post@alfacare.no / www.alfacare.no